



---

# YT-820833 - SZLIFIERKA KĄTOWA 750W 125MM

---

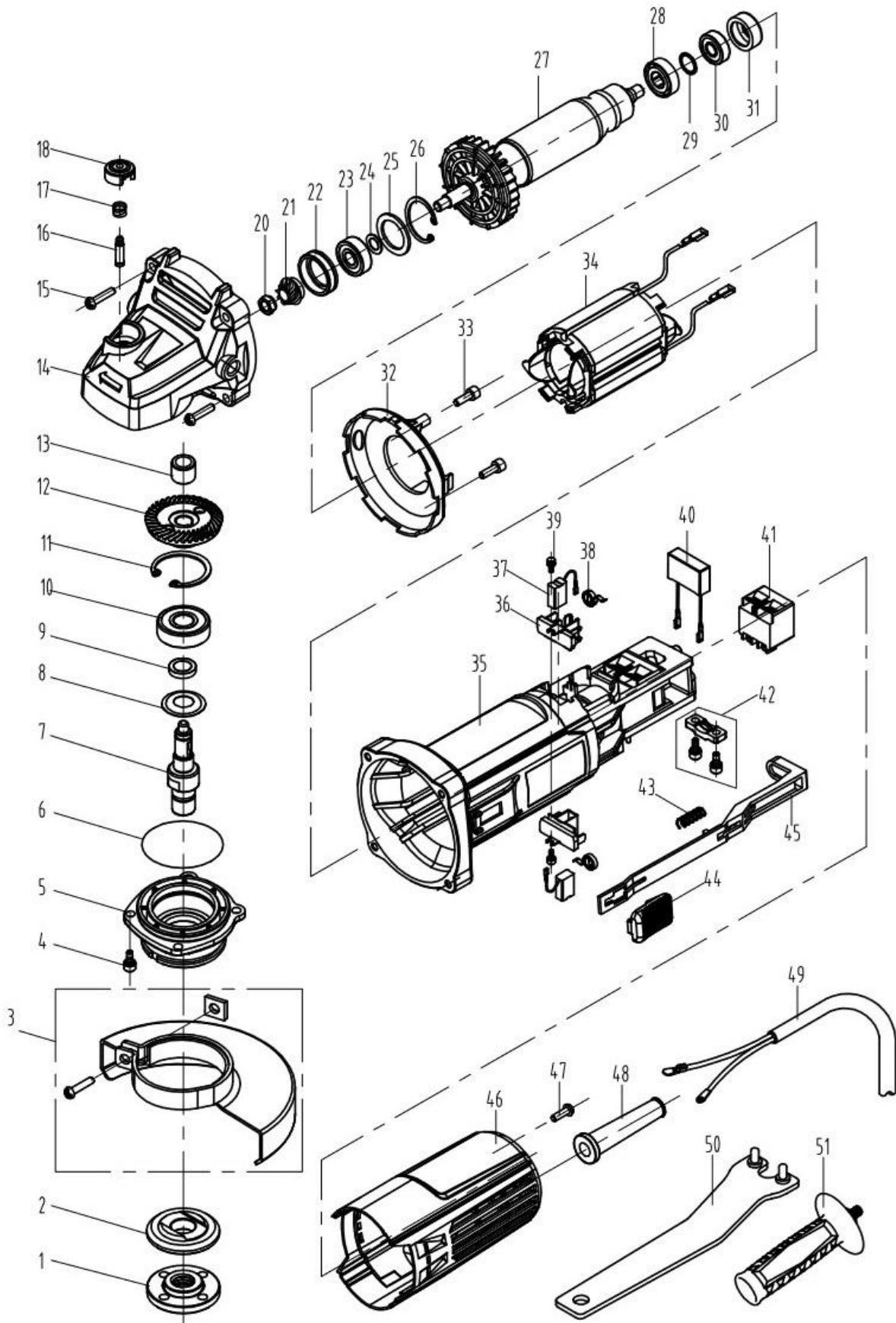
**TOYA S.A.**

AKTUALIZACJA: 24 CZERWCA 2025

---

W wyniku ciągłego rozwoju produktów, **TOYA S.A.** zastrzega sobie prawo do dokonywania zmian konstrukcyjnych i technologicznych w produkcie bez uprzedniego informowania.

# Rysunek złożeniowy





## Lista części zamiennych

NO.	NR SAP	IN ENGLISH	OPIS
1	ZY820833-01	LOWER PLATEN	DOLNY PIERŚCIEN
2	ZY820833-02	UPPER PLATEN	GÓRNY PIERŚCIEN
3	ZY820833-03	WHEEL GUARD	OSŁONA TARCZY
4	ZY820833-04	SCREW M4X16	SRUBA M4X16
5	ZY820833-05	GEARING BOX COVER	POKRYWA PRZEKŁADNI
6	ZY820833-06	O-RING 1.1X43	O-RING 1.1X43
7	ZY820833-07	OUTPUT SHAFT	WRZECIONO
8	ZY820833-08	DUST WASHER	PODKŁADKA PRZECIWPYŁOWA
9	ZY820833-09	WOOL WASHER	PODKŁADKA FILCOWA
10	ZY820833-10	6201 BEARING	ŁOŻYSKO 6201
11	ZY820833-11	CIRCLIP	PIERŚCIEN ZABEZPIECZAJĄCY
12	ZY820833-12	BIG GEARING	DUŻE KOŁO ZĘBATE
13	ZY820833-13	NEEDLE BEARING	ŁOŻYSKO IGIEŁKOWE
14	ZY820833-14	GEARING BOX	OBUDOWA PRZEKŁADNI
15	ZY820833-15	SCREW	SRUBA
16	ZY820833-16	BUTTON PIN	TRZPIEN PRZYCISKU
17	ZY820833-17	BUTTON SPRING	SPRĘŻYNA PRZYCISKU
18	ZY820833-18	BUTTON	PRZYCISK
20	ZY820833-20	SCREW NUT	NAKRĘTKA
21	ZY820833-21	SMALL GEARING	MAŁE KOŁO ZĘBATE
22	ZY820833-22	608 BEARING SLEEVE	TULEJA ŁOŻYSKA 608
23	ZY820833-23	608 BEARING	ŁOŻYSKO 608
24	ZY820833-24	608 BEARING SMALL GASKET	MAŁA USZCZELKA ŁOŻYSKA 608
25	ZY820833-25	608 BEARING BIG GASKET	DUŻA USZCZELKA ŁOŻYSKA 608
26	ZY820833-26	CIRCLIP	PIERŚCIEN ZABEZPIECZAJĄCY
27	ZY820833-27	AMATURE	WIRNIK
28	ZY820833-28	DUSTPROOF RING	PIERŚCIEN PYŁOSZCZELNY
29	ZY820833-29	SMALL GASKET	MAŁA USZCZELKA
30	ZY820833-30	607 BEARING	ŁOŻYSKO 607
31	ZY820833-31	607 BEARING SLEEVE	OSŁONA ŁOŻYSKA 607
32	ZY820833-32	WIND GUARD	OSŁONA WENTYLATORA
33	ZY820833-33	RUBBER PIN	GUMOWY TRZPIEN
34	ZY820833-34	STATOR	STOJAN
35	ZY820833-35	HOUSING	OBUDOWA
36	ZY820833-36	CARBON BRUSH RACK	UCHWYT SZCZOTKI WĘGLOWEJ
37	ZY820833-37	CARBON BRUSH	SZCZOTKA WĘGLOWA
38	ZY820833-38	CARBON BRUSH SPRING	SPRĘŻYNA SZCZOTKI WĘGLOWEJ
39	ZY820833-39	SCREW	SRUBA
40	ZY820833-40	ELECTRIC CAPACITOR	KONDENSATOR
41	ZY820833-41	SWITCH	WŁĄCZNIK
42	ZY820833-42	CORD CLIP	ZACISK KABLA
43	ZY820833-43	SWITCH ROD SPRING	SPRĘŻYNA CIĘGNA
44	ZY820833-44	SWITCH BUTTON	PRZYCISK WŁĄCZNIKA
45	ZY820833-45	SWITCH ROD	CIĘGNO WŁĄCZNIKA
46	ZY820833-46	COVER	OSŁONA TYLNA
47	ZY820833-47	SCREW	SRUBA
48	ZY820833-48	CABEL SHEATH	ODGIĘTKA
49	ZY820833-49	CABEL	KABEL
50	ZY820833-50	WRENCH	KLUCZ
51	ZY820833-51	SIDE HANDLE	UCHWYT BOCZNY